

Hi-MO X6 Explorer

LR5-54HTD

415~440M

- Exklusiv für private und gewerbliche Aufdachanlagen entwickelt
- Schlichtes Design verkörpert modernen
- Besonders leistungsstark
- Zuverlässige Ertragssicherheit

25

25 Jahre
Produktgarantie

30

30 Jahre lineare
Leistungsgarantie

Komplette System- und Produktzertifizierungen

IEC 61215, IEC 61730, UL 61730

ISO9001:2015: ISO Qualitätsmanagementsystem

ISO14001: 2015: ISO-Umweltmanagementsystem

ISO45001: 2018: Managementsystem für Sicherheit und Gesundheit bei der Arbeit

IEC62941: 2019: Terrestrische Photovoltaik(PV)-Module Qualitätssystem zur Fertigung von PV-Modulen

LONGI



22,5%

MAX. MODULEFFIZIENZ

0~3%

LEISTUNGSTOLERANZ

<1,5%

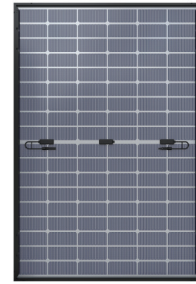
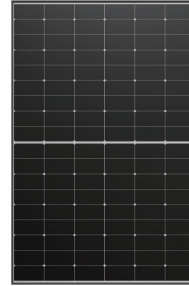
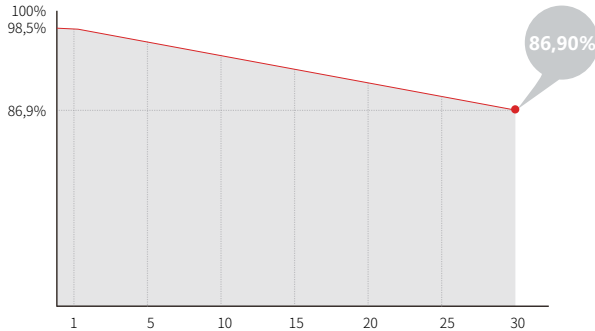
LEISTUNGSDEGRADATION
IM ERSTEN JAHR

0,40%

LEISTUNGSDEGRADATION
JAHR 2-30

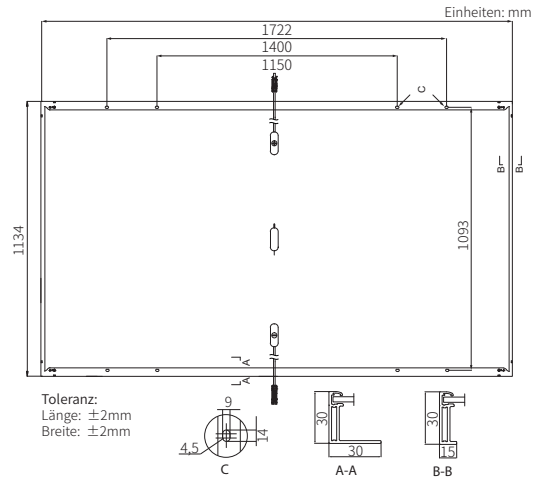
Spezifikationen

30 Jahre Leistungsgarantie



Mechanische Spezifikationen

Anzahl der Zellen	108 Halbzellen (6×18)
Anschlussdose	IP68, mit Bypass-Dioden
Ausgangskabel	4mm ² , ±1200mm Länge kann angepasst werden
Glas	Doppelglas, 2.0mm+1.6mm teilvorgespanntes Glas
Rahmen	Rahmen aus eloxierter Aluminiumlegierung
Gewicht	22,5kg
Abmessungen	1722×1134×30mm
Verpackung	36 Stck. pro Palette / 216 Stck. pro 20' GP / 936 Stck. pro 40' HC



Elektrische Spezifikationen

STC : AM 1,5 1000 W/m² 25°C

NOCT : AM 1,5 800 W/m² 20°C 1 m/s

Messtoleranz für P_{max}: ±3%

Modultyp	LR5-54HTD-415M		LR5-54HTD-420M		LR5-54HTD-425M		LR5-54HTD-430M		LR5-54HTD-435M		LR5-54HTD-440M	
	STC	NOCT	STC	NOCT	STC	NOCT	STC	NOCT	STC	NOCT	STC	NOCT
Maximale Leistung (P _{max} in W)	415	310	420	314	425	318	430	321	435	325	440	329
Leerlaufspannung (V _{oc} in V)	39,02	36,64	39,22	36,82	39,42	37,01	39,62	37,20	39,82	37,39	40,02	37,57
Kurzschlussstrom (I _{sc} in A)	13,63	11,01	13,71	11,08	13,79	11,13	13,86	11,20	13,95	11,27	14,02	11,32
Spannung bei maximaler Leistung (V _{mp} in V)	32,30	29,47	32,50	29,65	32,70	29,83	32,90	30,02	33,10	30,20	33,31	30,40
Strom bei maximaler Leistung (I _{mp} in A)	12,85	10,52	12,93	10,59	13,00	10,67	13,07	10,70	13,15	10,77	13,21	10,83
Moduleffizienz (%)	≥ 21,3		≥ 21,5		≥ 21,8		≥ 22,0		≥ 22,3		≥ 22,5	

Elektrische Eigenschaften bei unterschiedlichem Leistungsgewinn durch die Modulrückseite (Referenz 425 W Leistung der Vorderseite)

P _{max} /W	V _{oc} /V	I _{sc} /A	V _{mp} /V	I _{mp} /A	P _{max} gain
446	39,42	14,47	32,70	13,65	5%
468	39,42	15,16	32,70	14,30	10%
489	39,52	15,85	32,80	14,95	15%
510	39,52	16,54	32,80	15,60	20%
531	39,52	17,23	32,80	16,25	25%

Betriebsparameter

Betriebstemperatur	-40°C ~ +85°C
Leistungstoleranz	0 ~ 3%
Maximale Systemspannung	DC 1500V (IEC/UL)
Rückstrombelastbarkeit	30A
Zellen-Nennbetriebstemperatur	45±2°C
Schutzklasse	Klasse II
Brandschutzklasse	IEC- Klasse C

Mechanische Belastung

☼ Maximal zulässige Last (Druck) / Schneelastwiderstand	5400 Pa
☞ Maximal zulässige Last (Zug) / Winddruckwiderstand	2400 Pa
☼ Hageltest	d = 25mm, v = 23m/s

Temperaturkoeffizienten (STC)

Temperaturkoeffizient von I _{sc}	+0,050%/°C
Temperaturkoeffizient von V _{oc}	-0,230%/°C
Temperaturkoeffizient von P _{max}	-0,290%/°C